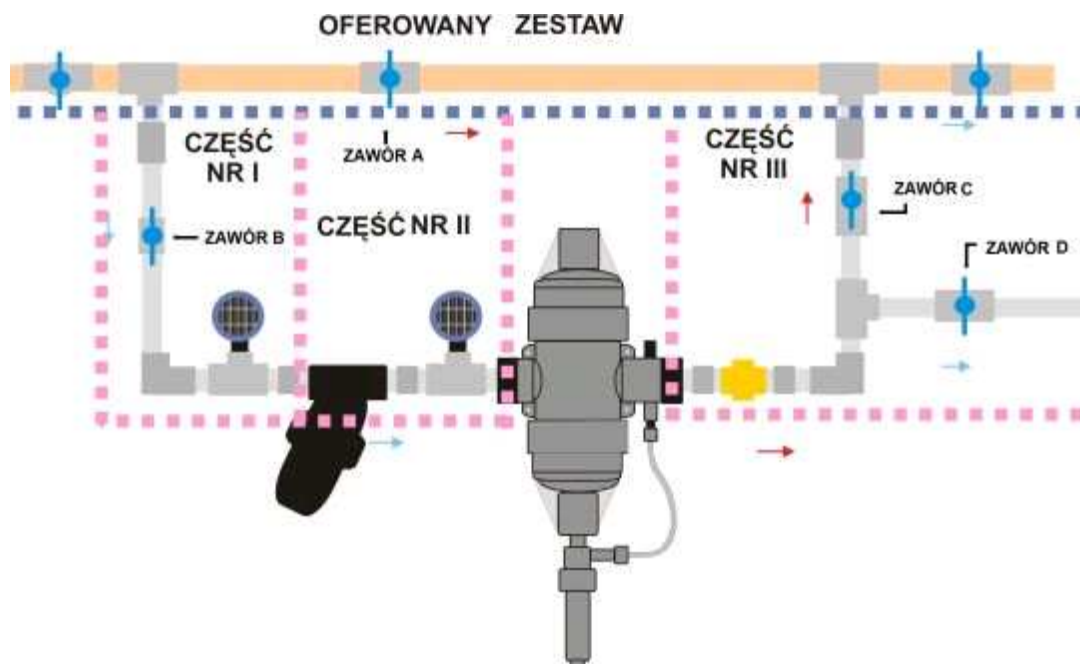


Dozownik leków GATOR - schemat instalacji



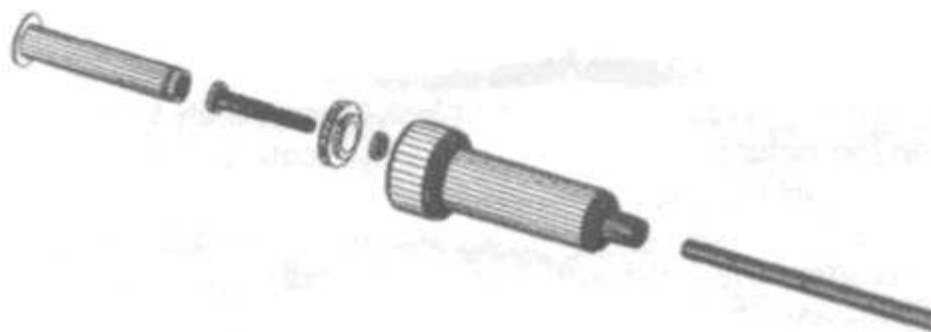
Przed rozpoczęciem pracy dozownika należy zamknąć zawór **A**. Następnie otworzyć zawór **D** i powoli otwierać zawór **B**, tak aby woda płynęła przez dozownik z szybkością ok. 4 l/min., aż roztwór ze zbiornika zostanie zassany przez elastyczny przewód do dozownika. Następnie należy otworzyć zawór **C** i całkowicie **B** oraz zamknąć zawór **D**. Tak odpowietrzony dozownik będzie pracował prawidłowo.

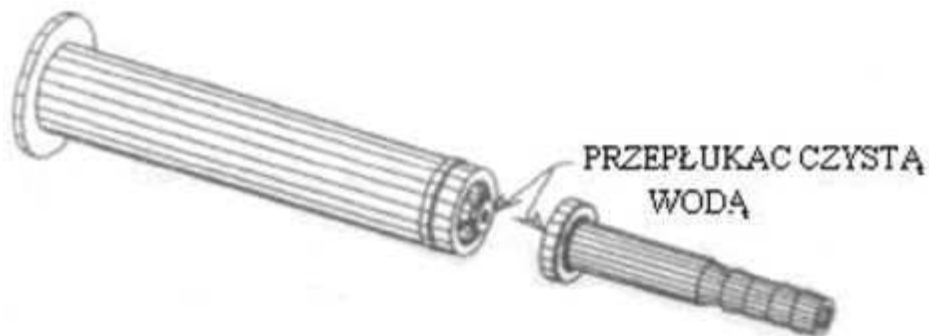
Czyszczenie dyskowego filtra wody

Czyszczenie filtra wody podczas kuracji powinno się odbywać co 2 lub 3 dni. Zanieczyszczenie możemy zauważyć po przez różne wskazania barometrów. Czyszczenie filtra dyskowego odbywa się pod dużym ciśnieniem bieżącej wody.

Czyszczenie zaworu zwrotnego dozownika (8038)

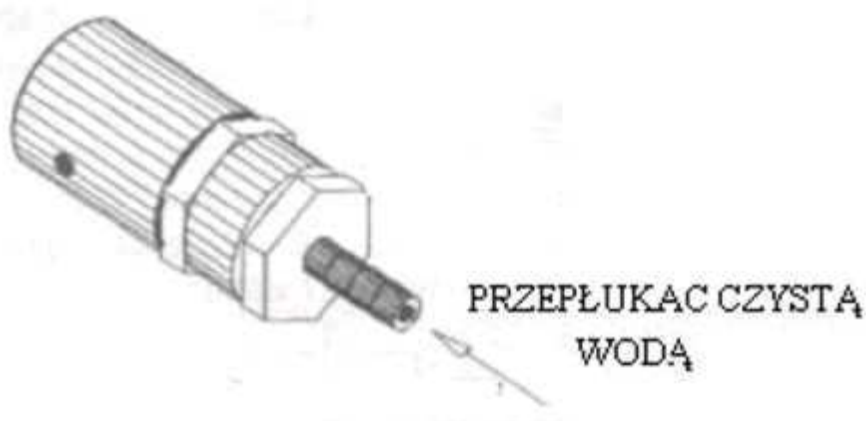
Niektóre związki chemiczne mogą krystalizować lub osadzać się na powierzchniach uszczelniających zawór. Jeżeli się to zdarzy, zawór zwrotny 8038 przestanie prawidłowo działać i roztwór dozowany może się cofać do zbiornika. Aby temu przeciw działać należy okresowo przeczyścić zawór zwrotny 8038 i skontrolować czy nie ma uszkodzeń (rozerwań) nasmarować silikonikiem 8055. W przypadku uszkodzenia zaworu 8038 skontaktować się z naszą firmą w celu zakupu zestawu 8038.





Czyszczenie filtra roztworu dozowanego 3063

Filtr roztworu dozowanego może się zatykać, szczególnie, gdy pompuje się substancje nie całkiem rozpuszczalne w wodzie. Filtr może być oczyszczony przez zdjęcie elastycznego przewodu ssącego i przepłukanie filtra czystą wodą podłączoną odwrotnie do normalnego przepływu. Należy także usuwać osady ze zbiornika roztworu dozowanego. Niektóre związki chemiczne wytrącają się z roztworów tworząc osady, które mogą zatykać filtr roztworu dozowanego. Zaleca się, aby w takich przypadkach w pojemniku dozowanego płynu umieścić mieszadło.



W przeciwieństwie do innych tego typu urządzeń, Dozownik Gator-XL model 8001, został tak zaprojektowany tak, aby mógł być serwisowany przez użytkownika.

Dozownik ten rzadko ulega takiej awarii, aby musiał być zwrócony do dealera lub serwisu fabrycznego.

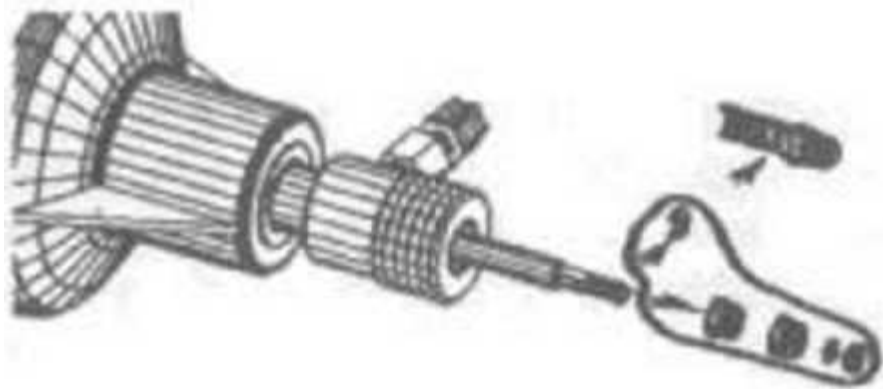
Wymiana wkładu dozownika (cz. 8031)

Wkład dozownika jest narażony na działanie drastycznych czynników chemicznych takich jak żrące kwasy, korodujące utleniacze, czy substancje o właściwościach ściernych. Dlatego wkład ten może wymagać okresowej wymiany*. Jeżeli dozownik przestaje pompować, a wkład wykazuje cech zużycia, należy go wówczas wymienić.

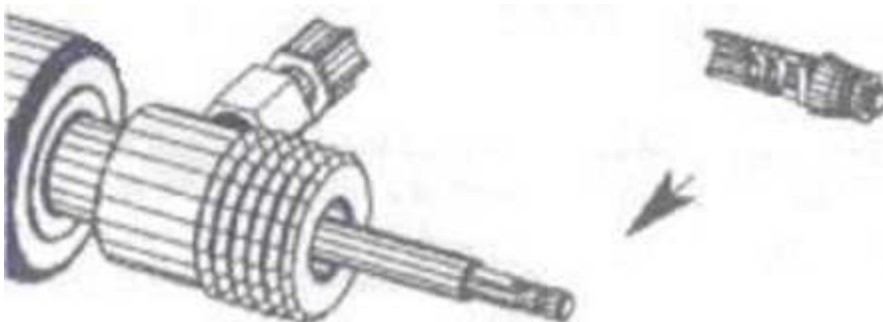
- 1. Odkręcić osłonę wkładu od korpusu dozownika 8031XPT.



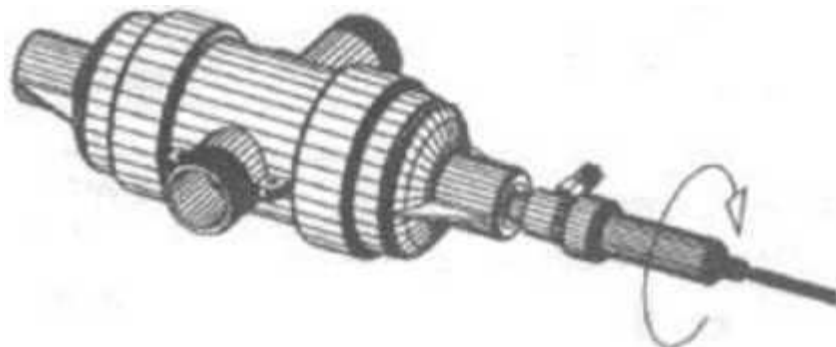
2. Odłączyć tłok od trzonu tłoka dozownika.



• 3. Nałóż nowy zatrzaskowy zespół tłoka 8039 na trzpień tłoka dozownika



• 4. Nakręć nową osłonę wkładu na dozownik 8031XPT



* Uwaga: Może nie być konieczna wymiana wkładu dozownika i tłoka, może wystarczyć wyczyszczenie zaworu zwrotnego.

Lokalizacja dozownika

Należy chronić dozownik Model 8001 przed mrozem i bezpośrednim działaniem światła słonecznego. Promieniowanie ultrafioletowe emitowane przez słońce działa niszcząco na materiał.

Dozownik może pracować w każdym położeniu, ale gdy zespół ssania znajduje się pod dozownikiem, mniejsze jest prawdopodobieństwo utworzenia się korka powietrza. Dozownik nie powinien być instalowany dalej niż 1.2 m od zbiornika z roztworem dozowanym.

Chemikalia

Dozownik z powodzeniem będzie podawać różne roztwory, takie jak leki, większości kwasów organicznych, związki chloru. Jednak z oczywistych względów dozownik nie był testowany dla wszystkich związków chemicznych. Szczególną uwagę należy zwrócić przy pompowaniu żrących roztworów. W przypadku podawania zawiesin należy w pojemniku z płynem dozowanym zamontować mieszadło.

Ustawienia dozownika

Dozownik jest ustawiony tak, aby dodawać 10 ml roztworu na 1 l wody przepływającej przez pompę (stosunek rozcieńczenia - 1:100). Dla wygody, bezpieczeństwa i dokładności dozownika proporcja ilości roztworu dozowanego do przepływającej wody jest ustawiona na stałe. Inny stosunek zasilania można uzyskać przez odpowiednie rozcieńczenie roztworu dozowanego w zbiorniku. Ilość wody (x), którą należy dolać do 1 l pierwotnego roztworu do dozowania można łatwo obliczyć ze wzoru:

$$x = 10/n - 1$$

gdzie n jest ilością pierwotnego roztworu dozowanego, którą chcemy dodać do 1 litra wody płynącej przez pompę.

Np. aby podawać 5ml roztworu do 1l wody należy go rozcieńczyć w stosunku 1:1 (1 litr roztworu i 1 litr wody), a 1 ml/1l - w stosunku 1:9

Nawożenie gleby

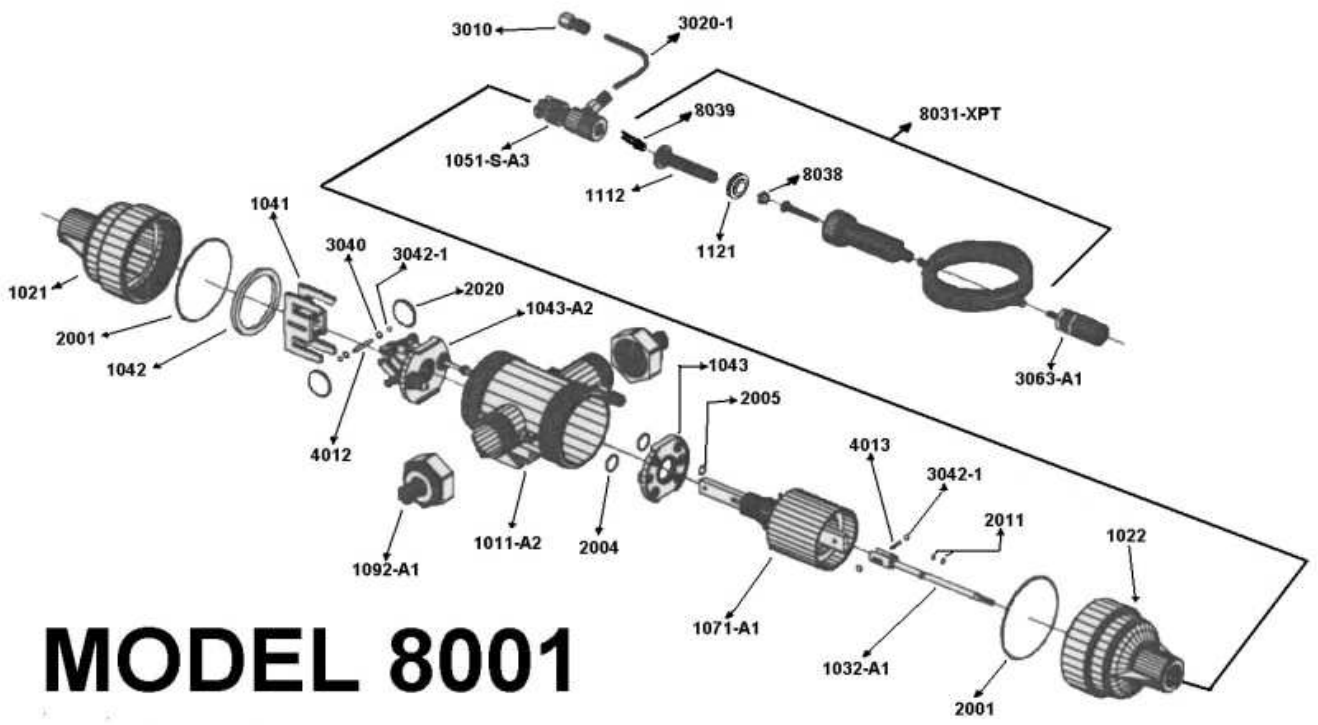
Dozownik Gator-XL może dostarczać nawóz podczas nawadniania. Nie jest on dostosowany do szybkiego podawania dużej ilości nawozu.

Np. roztwór dozowany może zawierać 4g/l nawozu rozpuszczalnego w wodzie. 4 litry takiego roztworu powinno starczyć na 1000 m² powierzchni gleby.

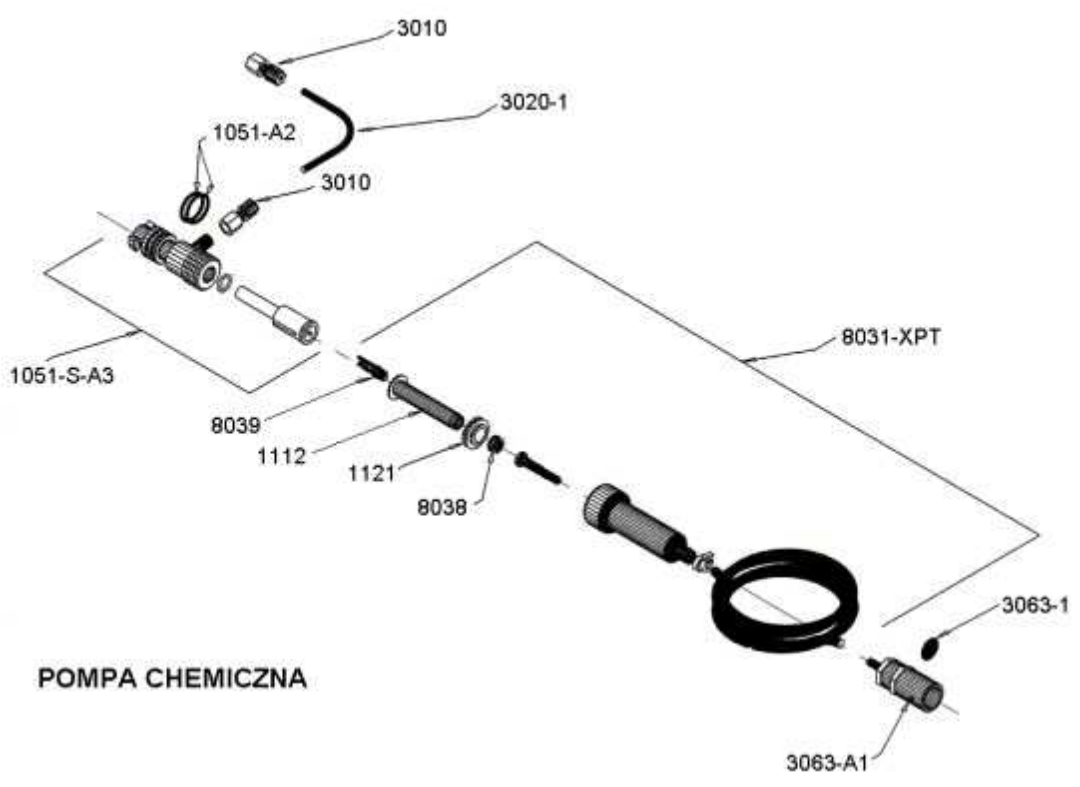
Dozownik będzie nawoził z szybkością do 16 l/godzinę. Uwaga: jeżeli przepływ wody jest większy niż 40 l/minutę, załóż dodatkowy dozownik lub otwórz zawór A, aby część wody ominęła pompę. Dozownik nie powinna pracować szybciej niż 2 - 3 stuknięcia na sekundę.

Wykrywanie usterek w modelu 8001

Objaw	Możliwy powód awarii	Rozwiązanie problemu
Roztwór dozowany podnosi się i opada w przewodzie ssącym, podczas gdy woda płynie i dozownik stuka	Awaria zaworu zwrotnego 8038	Oczyścić lub wymienić zawór zwrotny 8038, ewentualnie wymienić zestaw naprawczy 8031XPT
Zbiornik roztworu dozowanego zapełnia się wodą	Awaria zaworu zwrotnego 8038, zużycie się zatrzasku tłoka 8039, i uszczelek trzpienia 2011	Wymienić uszczelki trzpienia 2011 oraz zatrzask tłoka 8039, oczyścić lub wymienić zawór zwrotny 8038
Roztwór dozowany nie podnosi się w przewodzie ssącym, podczas gdy woda płynie i dozownik stuka	Zużycie się zatrzasku tłoka 8039. Zatkany filtr roztworu dozowanego 3063, zatkany zawór zwrotny 8038	Wymienić zatrzask tłoka 8039. Oczyścić lub wymienić filtr 3063; oczyścić lub wymienić zawór zwrotny 8038
Dozownik nie pompuje roztworu dozowanego i dozownik nie stuka	Awaria silnika	Zregeneować silnik zestawem naprawczym 8032-100. Skontaktować się z firmą Mardar
Ciśnienie wody za małe	Filtr wody zatkany	Oczyścić filtr lub wymienić wkład

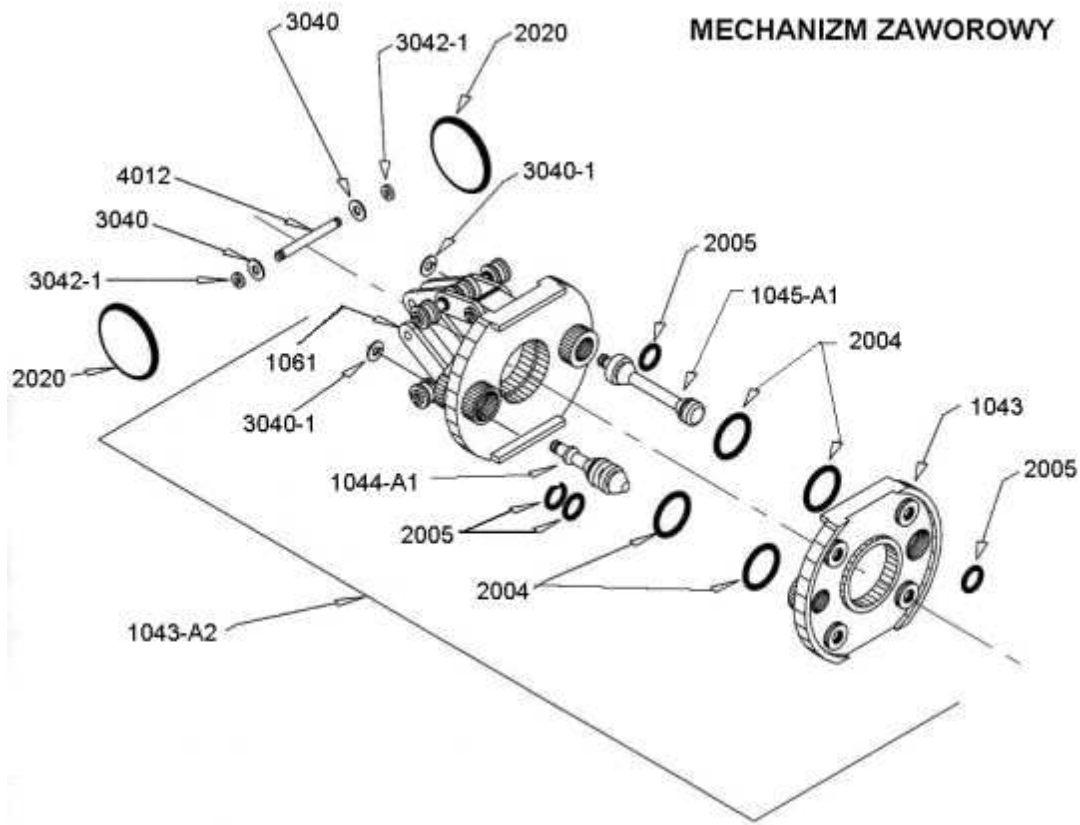


MODEL 8001



POMPA CHEMICZNA

MECHANIZM ZAWOROWY



TŁOK Z CYLINDERM POMPY ORAZ TRZPIEŃ TŁOKA

